

**ФОРМА ЗАПИСИ ПРИ ЗАКАЗЕ
ПРЕОБРАЗОВАТЕЛЯ ТЕМПЕРАТУРЫ ПРОГРАММИРУЕМОГО ПОГРУЖАЕМОГО
ТСПУ 031С**

ТСПУ 031СХ/	X/	X/	X	-X/X	-(X/X)	-X	-X	-X	-X	-X	-X	-X	-X	-X	-X
1 1a	2	3	4	5	6	7	8	9	10	11	12	13	14	15	16

1	Тип преобразователя температуры программируемого погружаемого: - ТСПУ 031С
1a	Специальное исполнение: - позиция не заполняется – для ТСПУ 031С со стандартными техническими характеристиками; - .Сп – для ТСПУ 031С, у которых одна или несколько технических характеристик (например, длина монтажной части, резьба установочного штуцера и т.п.), отличаются от стандартных технических характеристик
2	Тип используемого измерительного нормирующего преобразователя (ИП): - МП – микропроцессорный; - ХТ-W – интеллектуальный HART-преобразователь с гальванической развязкой Т32.1S; - ХТ-PR – интеллектуальный HART-преобразователь с гальванической развязкой 5335 или 5337; - ХТ-Э1 – интеллектуальный HART-преобразователь с гальванической развязкой ИП0304/М1-Н; - МБ – измерительный преобразователь, поддерживающий протокол Modbus RTU Примечание – Тип ИП для ТСПУ 031С с двумя подключенными к ИП чувствительными элементами (ЧЭ): ХТ-W(2)
3	Вид взрывозащиты: - Op – без взрывозащиты (общепромышленное исполнение); - Exd – взрывонепроницаемая оболочка; - Exi – искробезопасная электрическая цепь «i»; - Exdi – два совмещенных вида взрывозащиты: взрывонепроницаемая оболочка+искробезопасная электрическая цепь «i»
4	Виброустойчивость: - С – стандартная (гр. F3 по ГОСТ Р 52931); - В – высокая (гр. GX1 по ГОСТ Р 52931); - ОВ – особо высокая (гр. GX2 по ГОСТ Р 52931). Виброустойчивость зависит от длины и диаметра защитного корпуса, типа установочного штуцера, типа клеммной головки и типа используемого ИП
5	Токовый выходной сигнал: - 4/20 – токовый выходной сигнал 4-20 мА (для микропроцессорных ТСПУ 031С и ТСПУ 031С с HART-преобразователями); - позиция не заполняется – без токового выходного сигнала 4-20 мА (для ТСПУ 031С с ИП, поддерживающим протокол Modbus RTU)
6	Температурный диапазон настройки, °С (устанавливается на заводе-изготовителе при поставке ТСПУ 031С): - любой в рабочем диапазоне измерений температуры от начальной температуры Т _{нач.} до конечной температуры Т _{кон.} диапазона измерений температуры, но при условии, что температурный интервал измерений $\Delta T = (T_{кон.} - T_{нач.})$ составляет не менее 10 °С. Рабочие диапазоны измерений температуры для ТСПУ 031С: - от -70 до +200 °С, - от -50 до +500 °С, - от -196 до +50 °С. Температурный диапазон настройки и рабочий диапазон измерений температуры указываются на этикетке, прикрепленной к ТСПУ 031С, и в паспорте ТСПУ 031С

7	<p>Основная погрешность (указывается в % или °С (см. таблицу 1)).</p> <p>Основная приведенная погрешность, указываемая при заказе в %, в записи при заказе указывается в безразмерных единицах, например, для 0,25% в записи при заказе указывается только 0,25.</p> <p>Основная абсолютная погрешность, указываемая при заказе в °С, в записи при заказе также указывается в °С, например, для 0,3 °С в записи при заказе указывается 0,3 °С</p>																																																																				
8	Стандартная длина монтажной (погружаемой) части защитного корпуса (см. таблицы 2, 3)																																																																				
9	Стандартный диаметр монтажной (погружаемой) части защитного корпуса (см. таблицы 2, 3)																																																																				
10	<p>Материал защитного корпуса:</p> <ul style="list-style-type: none"> - Н – нержавеющая сталь 12Х18Н10Т; - Ас – нержавеющая сталь 10Х17Н13М2Т (для измеряемых сред, содержащих сероводород) 																																																																				
11	<p>Тип клеммной головки:</p> <ul style="list-style-type: none"> - см. таблицу 4 																																																																				
12	<p>Резьба D на установочном штуцере:</p> <ul style="list-style-type: none"> - M20x1,5; M27x2; G1/2 – для ТСПУ 031С с подвижным и подвижным подпружиненным штуцером; - M20x1,5; M27x2; G1/2; K1/2"; K3/4"; R1/2; R3/4 – для ТСПУ 031С с неподвижным и неподвижным усиленным штуцерами; - О – установочный штуцер отсутствует 																																																																				
13	<p>Тип установочного штуцера:</p> <ul style="list-style-type: none"> - 1 – подвижный; - 1Пр – подвижный подпружиненный; - 2 – неподвижный; - 2у – усиленный неподвижный; - О – установочный штуцер отсутствует 																																																																				
14	<p>Исполнение кабельного ввода:</p> <ul style="list-style-type: none"> - см. таблицу 5 																																																																				
15	<p>Вид метрологической приемки:</p> <ul style="list-style-type: none"> - П – поверка; - К – калибровка 																																																																				
16	<p>Минимальное значение температуры окружающей среды:</p> <table border="1" style="width: 100%; border-collapse: collapse;"> <thead> <tr> <th rowspan="2">Исполнения</th> <th rowspan="2">Минимальное значение температуры окружающей среды, °С</th> <th colspan="5">Тип ИП</th> <th rowspan="2">Обозначение в записи при заказе в позиции 16</th> </tr> <tr> <th>МП</th> <th>ХТ-PR</th> <th>ХТ-Э1</th> <th>МБ</th> <th>ХТ-W</th> </tr> </thead> <tbody> <tr> <td colspan="8" style="text-align: center;">Стандартная модификация</td> </tr> <tr> <td>Op, Exd</td> <td style="text-align: center;">-60</td> <td style="text-align: center;">v</td> <td style="text-align: center;">v</td> <td style="text-align: center;">v</td> <td style="text-align: center;">v</td> <td style="text-align: center;">v</td> <td style="text-align: center;">не заполняется</td> </tr> <tr> <td>Exi, Exdi (Exi+Exd)</td> <td style="text-align: center;">-55</td> <td style="text-align: center;">v</td> <td style="text-align: center;">v</td> <td style="text-align: center;">v</td> <td style="text-align: center;">-</td> <td style="text-align: center;">-</td> <td style="text-align: center;">не заполняется</td> </tr> <tr> <td>Exi, Exdi (Exi+Exd)</td> <td style="text-align: center;">-50</td> <td style="text-align: center;">-</td> <td style="text-align: center;">-</td> <td style="text-align: center;">-</td> <td style="text-align: center;">-</td> <td style="text-align: center;">v</td> <td style="text-align: center;">не заполняется</td> </tr> <tr> <td colspan="8" style="text-align: center;">Специальная модификация</td> </tr> <tr> <td>Exi, Exdi (Exi+Exd)</td> <td style="text-align: center;">-60</td> <td style="text-align: center;">v</td> <td style="text-align: center;">-</td> <td style="text-align: center;">-</td> <td style="text-align: center;">-</td> <td style="text-align: center;">v</td> <td style="text-align: center;">(-60)</td> </tr> </tbody> </table>								Исполнения	Минимальное значение температуры окружающей среды, °С	Тип ИП					Обозначение в записи при заказе в позиции 16	МП	ХТ-PR	ХТ-Э1	МБ	ХТ-W	Стандартная модификация								Op, Exd	-60	v	v	v	v	v	не заполняется	Exi, Exdi (Exi+Exd)	-55	v	v	v	-	-	не заполняется	Exi, Exdi (Exi+Exd)	-50	-	-	-	-	v	не заполняется	Специальная модификация								Exi, Exdi (Exi+Exd)	-60	v	-	-	-	v	(-60)
Исполнения	Минимальное значение температуры окружающей среды, °С	Тип ИП					Обозначение в записи при заказе в позиции 16																																																														
		МП	ХТ-PR	ХТ-Э1	МБ	ХТ-W																																																															
Стандартная модификация																																																																					
Op, Exd	-60	v	v	v	v	v	не заполняется																																																														
Exi, Exdi (Exi+Exd)	-55	v	v	v	-	-	не заполняется																																																														
Exi, Exdi (Exi+Exd)	-50	-	-	-	-	v	не заполняется																																																														
Специальная модификация																																																																					
Exi, Exdi (Exi+Exd)	-60	v	-	-	-	v	(-60)																																																														

Таблица 1 – Основная погрешность ТСПУ 031С с установленным на заводе-изготовителе и не изменяемым в процессе эксплуатации диапазоном измерений температуры

Максимальные рабочие диапазоны измерений температуры, °С	Основная приведенная погрешность σ_0 , % (от интервала диапазона измерений температуры)	Минимальная основная абсолютная погрешность $\Delta_{0\text{мин.}}$, °С
от -70 до +200	$\pm 0,15; \pm 0,25; \pm 0,5;$ $\pm 0,1$ (только для ТСПУ 031С/ХТ)	$\pm 0,25;$
от -50 до +500		$\pm 0,2$ (только для ТСПУ 031С/ХТ)
от -196 до +50		

Примечания к таблице 1

1 Минимальная основная абсолютная погрешность $\Delta_{0\text{мин.}}$, °С – это основной точностной параметр ТСПУ 031С, определяющий предельное минимальное значение основной абсолютной погрешности, которое может быть достигнуто при применении ТСПУ 031С.

2 Возможные варианты учета значений $\Delta_{0\text{мин.}}$, °С:

2.1 При заказе указывается значение основной абсолютной погрешности $\Delta_{0\text{зад.}}$, °С.

В этом случае значение $\Delta_{0\text{зад.}}$, °С, не может быть менее значения $\Delta_{0\text{мин.}}$, °С, т.е. менее 0,2 °С или 0,25 °С.

Пример 1.

Нужен ТСПУ 031С/МП. $\Delta_{0\text{зад.}} = \pm 0,4$ °С, $\Delta_{0\text{мин.}} = \pm 0,25$ °С.

В позицию записи при заказе вносят значение 0,4 °С.

2.2 При заказе указывается значение основной приведенной погрешности $\sigma_{0\text{зад.}}$, %.

В этом случае рассчитывают значение основной абсолютной погрешности $\Delta_{0\text{зад.}}$, °С, соответствующее заданному значению основной приведенной погрешности $\sigma_{0\text{зад.}}$, %, по формуле:

$$\Delta_{0\text{зад.}} = (T_{\text{кон.}} - T_{\text{нач.}}) \cdot \sigma_{0\text{зад.}} / 100, \text{ °С,}$$

где $T_{\text{кон.}}$ – конечное значение температуры интервала диапазона измерений температуры, °С;

$T_{\text{нач.}}$ – начальное значение температуры интервала диапазона измерений температуры, °С.

Если расчетное значение $\Delta_{0\text{зад.}} \geq \Delta_{0\text{мин.}}$, т.е. более или равно 0,2 °С или 0,25 °С, то заданное значение основной приведенной погрешности $\sigma_{0\text{зад.}}$, %, допустимо.

Если расчетное значение $\Delta_{0\text{зад.}} < \Delta_{0\text{мин.}}$, т.е. менее 0,2 °С или 0,25 °С, то заданное значение основной приведенной погрешности $\sigma_{0\text{зад.}}$, %, не допустимо и должно быть увеличено.

Пример 2.

Нужен ТСПУ 031С/МП. Интервал диапазона измерений температуры – от -50 до +50 °С, заданное значение основной приведенной погрешности $\sigma_{0\text{зад.}} = \pm 0,15$ %.

$$\Delta_{0\text{рас.}} = (T_{\text{кон.}} - T_{\text{нач.}}) \cdot \sigma_0 / 100 = (50 - (-50)) \cdot (\pm 0,15) / 100 = \pm 0,15 \text{ °С.}$$

$$\Delta_{0\text{мин.}} = \pm 0,25 \text{ °С.}$$

Рассчитанное значение основной абсолютной погрешности $\Delta_{0\text{рас.}}$, °С, меньше значения минимальной основной абсолютной погрешности $\Delta_{0\text{мин.}}$, °С, следовательно, значение $\sigma_{0\text{зад.}} = \pm 0,15$ % не приемлемо и оно должно быть увеличено до значений $\pm 0,25$ % или $\pm 0,5$ %.

Для $\sigma_{0\text{зад.}} = \pm 0,25$ % $\Delta_{0\text{рас.}} = \pm 0,25$ °С. Значение $\sigma_{0\text{зад.}} = \pm 0,25$ % – приемлемое значение, т.к. $\Delta_{0\text{рас.}} = \Delta_{0\text{мин.}} = \pm 0,25$ °С.

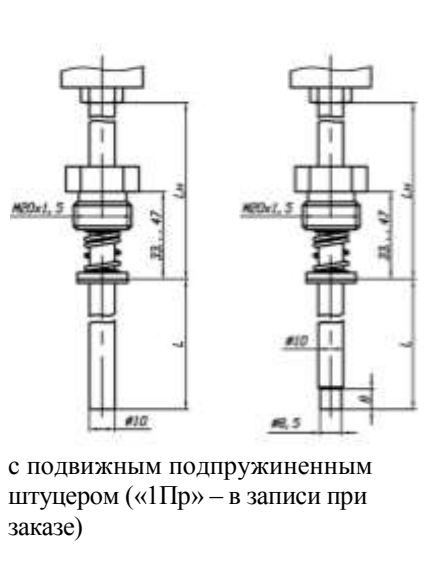
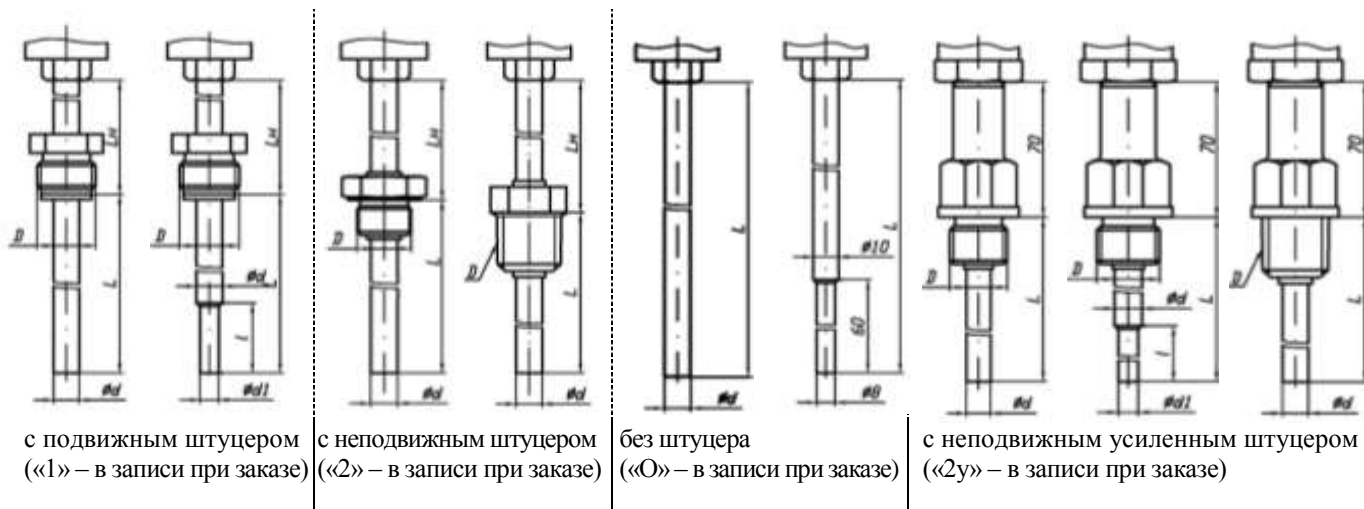
В позицию записи при заказе должно быть внесено значение 0,25.

3 Неизменяемость в процессе эксплуатации диапазона измерений температуры для ТСПУ 031С означает, что в процессе эксплуатации сохраняются все настройки, выполненные на заводе-изготовителе или в аккредитованной испытательной лаборатории.

При эксплуатации, в случае необходимости, диапазон измерений температуры, установленный на заводе-изготовителе или в аккредитованной испытательной лаборатории, может быть изменен. При этом, если не проводится дополнительная настройка ТСПУ 031С в аккредитованной испытательной лаборатории в новом диапазоне измерений температуры с указанными в таблице 1 требованиями, то основная погрешность ТСПУ 031С определяется аналогично процедуре, указанной в п. 2 настоящих примечаний, но для значения $\Delta_{0\text{мин.}} = \pm 0,35$ °С (а не $\Delta_{0\text{мин.}} = \pm 0,25$ °С или $\Delta_{0\text{мин.}} = \pm 0,2$ °С)

4 Стандартными значениями основной приведенной погрешности σ_0 при поставке с завода-изготовителя являются $\pm 0,25\%$; $\pm 0,5\%$.

Таблица 2 – Варианты исполнений защитного корпуса (защитной арматуры)



Стандартные длины L , l и диаметры d , d_1 монтажных (погружаемых) частей защитного корпуса (защитной арматуры), типы и резьбы D установочных штуцеров приведены в таблице 3.

Стандартная длина L_n наружной части защитного корпуса (защитной арматуры) в зависимости от максимальной температуры $T_{\text{макс}}$ диапазона измерений температуры составляет 70 мм для $T_{\text{макс.}} = 200\text{ }^\circ\text{C}$, 120 мм для $T_{\text{макс.}}$ свыше $200\text{ }^\circ\text{C}$ до $500\text{ }^\circ\text{C}$.

Примечание – По специальному заказу **допускается** изготовление защитных корпусов (защитных арматур) с **другими длинами L_n** наружной части защитного корпуса (защитной арматуры) (L/L_n – в записи при заказе).

Таблица 3 – Стандартные диаметры d, d1 и длины L, l монтажных (погружаемых) частей защитного корпуса (защитной арматуры), типы и резьбы D установочных штуцеров, виброустойчивость

Диаметр монтажной (погружаемой) части d, мм, или диаметр монтажной (погружаемой) части d, мм/ диаметр утоненной части d1, мм	Длина монтажной (погружаемой) части L, мм	Виброустойчивость	Тип и резьба D установочного штуцера
10 ¹⁾	80, 100, 120, 160, 200, 250, 320, 400, 500, 630, 800, 1000, 1250, 1600, 2000, 2500, 3150	С – до 3150 мм, В – до 500 мм, ОВ – до 160 мм	подвижный штуцер M20x1,5; M27x2; G1/2 («1» – в записи при заказе); неподвижный штуцер M20x1,5; M27x2; G1/2; K1/2; K3/4; R1/2; R3/4 («2» – в записи при заказе); подвижный подпружиненный штуцер M20x1,5; M27x2; G1/2 («1Пр» – в записи при заказе, <i>только для исполнения С по виброустойчивости</i>)
10/8 на длине l=60 мм	80, 100, 120, 160, 200, 250, 320, 400, 500, 630, 800, 1000, 1600, 2000, 2500	С – до 2500 мм, В – до 500 мм, ОВ – до 160 мм	
8	60, 80, 100, 120, 160, 200, 250, 320, 400, 500, 630, 800, 1000, 1250, 1600, 2000, 2500	С – до 2500 мм, В – до 500 мм, ОВ – до 160 мм	
8/6 на длине l=45 мм	60, 80, 100, 120, 160, 200, 250, 320, 400, 500	С – до 500 мм, В – до 500 мм, ОВ – до 160 мм	
6	60, 80, 100, 120, 160, 200, 250, 320, 400, 500, 630, 800, 1000, 1250, 1600, 2000, 2500	С – до 2500 мм, В – до 500 мм, ОВ – до 160 мм	
5	60, 80, 100, 120, 160, 200, 250, 320, 400, 500	С – до 500 мм, В – до 500 мм	
10/6 на длине l=160 мм	200, 250, 320, 400, 500	С – до 500 мм, В – до 500 мм	
d ²⁾ , где d=3 или d=5 (гибкий защитный корпус)	60, 80, 100, 120, 160, 200, 250, 320, 400, 500, 630, 800, 1000, 1250, 1600, 2000, 2500, 3150, 5000	С – до 5000 мм	неподвижный усиленный штуцер M20x1,5; M27x2; K1/2; K3/4; R1/2; R3/4; G1/2 («2у» – в записи при заказе)
10	80, 100, 120, 160, 200, 250, 320, 400, 500	В – до 500 мм, ОВ – до 160 мм	
10/8 на длине l=60 мм	60, 80, 100, 120, 160, 200, 250, 320, 400, 500	В – до 500 мм, ОВ – до 160 мм	
8	60, 80, 100, 120, 160, 200, 250, 320, 400, 500	В – до 500 мм, ОВ – до 160 мм	
d, где d=5 или d=6	60, 80, 100, 120, 160	В – до 160 мм, ОВ – до 160 мм	
10/6 на длине l=160 мм	200, 250, 320, 400, 500	В – до 500 мм	без штуцера («О» – в записи при заказе, могут устанавливаться с передвижными штуцерами M8x1; M12x1,5; M20x1,5; M27x2)
10	160, 200, 250, 320, 400, 500, 630, 800, 1000, 1250, 1600, 2000, 2500	С	
8	160, 200, 250, 320, 400, 500, 630, 800, 1000, 1250, 1600, 2000, 2500	С	
d ²⁾ , где d=3 или d=5 (гибкий защитный корпус)	60, 80, 100, 120, 160, 200, 250, 320, 400, 500, 630, 800, 1000, 1250, 1600, 2000, 2500, 3150, 5000	С	

Примечания к таблице 3

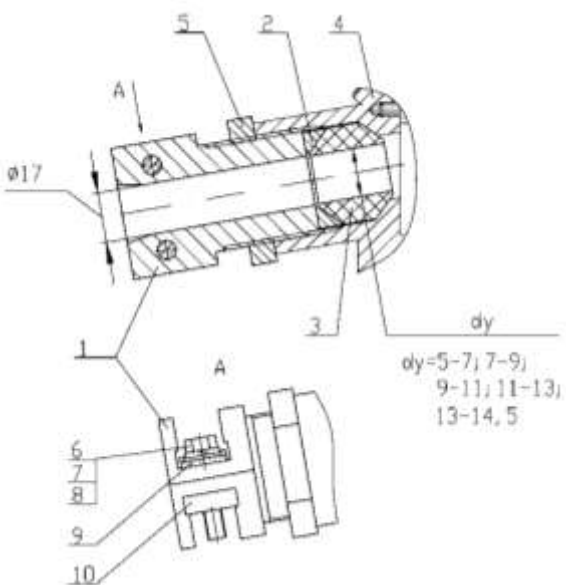
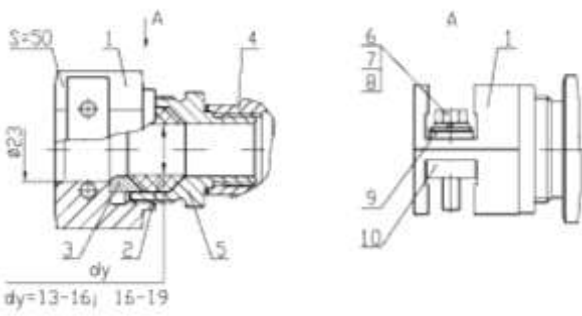
1 По заказу допускается изготовление защитного корпуса (защитной арматуры) **диаметром 10 мм с длиной монтажной (погружаемой) части L не более 4500 мм.**

2 Защитный корпус (защитная арматура) изготавливается на основе гибкого кабеля КНМСН диаметром 3 или 5 мм.

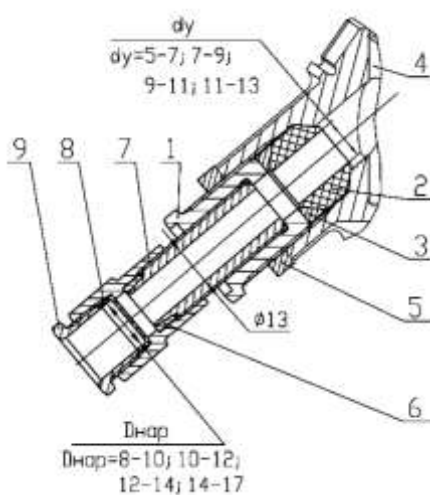
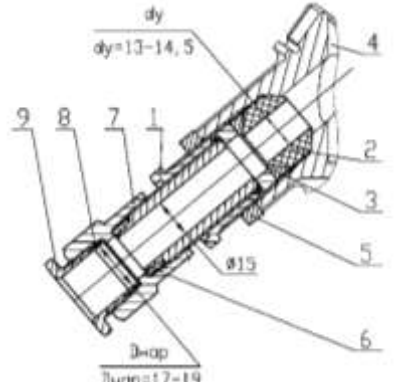
Таблица 4 – Типы клеммных головок и их внешний вид (с базовыми вариантами кабельных вводов)

Тип головки	Вид клеммной головки	Описание клеммной головки	Исполнения			
			Op	Exi	Exd	Exdi
«М»		<p>Материал головок – литейной алюминиевый сплав. Виброустойчивость – С, В, ОВ. Верхний предел температуры окружающей среды – +85 °С. Степень защиты от воздействия пыли и воды – IP67 (по заказу – IP68). Разработка СКБ «Термоприбор». Патент РФ № 2163411.</p>	+	+	-	-
«Г1»		<p>Материал головок – литейной алюминиевый сплав. Виброустойчивость – С, В, ОВ. Верхний предел температуры окружающей среды – +85 °С. Степень защиты от воздействия пыли и воды – IP67 (по заказу – IP68). Разработка СКБ «Термоприбор». Патент РФ № 2163411.</p>	-	-	+	+
«Г2»		<p>Материал головок – литейной алюминиевый сплав. Виброустойчивость – С, В. Верхний предел температуры окружающей среды – +85 °С. Степень защиты от воздействия пыли и воды – IP68.</p>	+	+	+	+
«Г10/У» (с УЗИП ТЕРМ 002)		<p>Материал головок – литейной алюминиевый сплав. Виброустойчивость – С, В. Верхний предел температуры окружающей среды – +85 °С. Степень защиты от воздействия пыли и воды – IP68. Разработка СКБ «Термоприбор». Патент РФ № 2496099.</p>	+	+	+	+

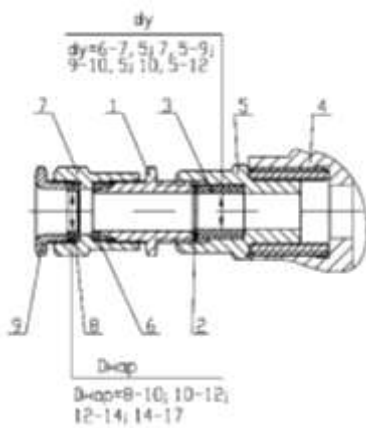
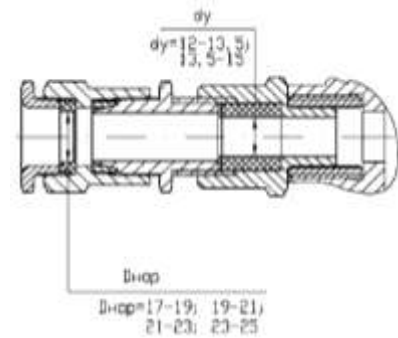
Таблица 5 – Конструкции и описание кабельных вводов

Кабельный ввод		Тип головки/ материал	Исполнение				Комплект уплотне- ний при поставке	Обозначе- ние в записи при заказе	
Тип	Вид		Op	Exi	Exd	Exdi			
К	 <p>1 – Зажимной штуцер, 2 – Металлическая конусная шайба, 3 – Уплотнительное резиновое кольцо, 4 – Патрубок клеммной головки, 5 – Металлическое стопорное кольцо, 6 – Болт М5, 7 – Шайба пружинная, 8 – Шайба плоская; 9 – Скоба; 10 – Накладка</p> <p>С защитой кабеля от выдергивания и проворачивания Максимальный наружный диаметр кабеля – 17 мм!</p>	«М»/	+	+	-	-	Резиновые кольца с $dy=7-9$ мм, 9-11 мм	К	
		«Г1»/	-	-	+	+	Резиновое кольцо с $dy=5-7$ мм		К(5-7)
		«Г10/У»/	+	+	+	+	Резиновое кольцо с $dy=11-13$ мм		К(11-13)
		зажимной штуцер из алюминиевого сплава					Резиновое кольцо с $dy=13-14,5$ мм		К(13-14,5)
							Резиновые кольца с $dy=dy_{нач.} \dots dy_{кон.}$		К($dy_{нач.} - dy_{кон.}$)
К	 <p>1 – Зажимной штуцер, 2 – Уплотнительное резиновое кольцо, 3 – Металлическая конусная шайба, 4 – Патрубок клеммной головки, 5 – Металлическое стопорное кольцо, 6 – Болт М5, 7 – Шайба пружинная, 8 – Шайба плоская; 9 – Скоба; 10 – Накладка</p> <p>Максимальный наружный диаметр кабеля – 23 мм С защитой кабеля от выдергивания и проворачивания</p>	«М»/	+	+	-	-	Резиновое кольцо с $dy=13-19$ мм	К(13-19)	
		«Г1»/	-	-	+	+	Резиновое кольцо с $dy=13-16$ мм	К(13-16)	
		«Г10/У»/	+	+	+	+	Резиновое кольцо с $dy=13-16$ мм	К(13-16)	
		зажимной штуцер из алюминиевого сплава					Резиновые кольца с $dy=16-19$ мм	К(16-19)	

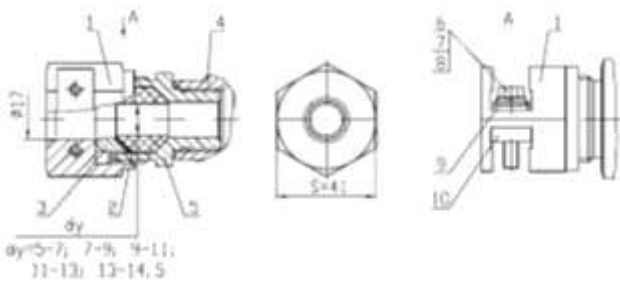
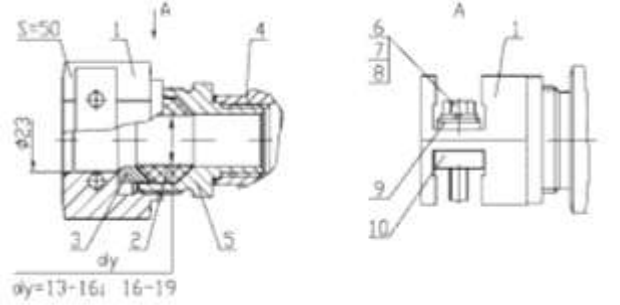
Продолжение таблицы 5

Тип	Кабельный ввод Вид	Тип головки/ материал	Исполнение				Комплект уплотнений при поставке	Обозначе- ние в записи при заказе	
			Op	Exi	Exd	Exdi			
КВ3	 <p>1 – Зажимной штуцер, 2 – Уплотнительное резиновое кольцо, 3 – Металлическая конусная шайба, 4 – Патрубок клеммной головки, 5 – Металлическое стопорное кольцо, 6 – Кольцо для зажима брони, 7 – Штуцер для зажима брони, 8 – Уплотнительная вставка для зажима кабеля; 9 – Штуцер для зажима кабеля</p> <p><i>С заземлением брони кабеля внутри кабельного ввода</i></p>	«М»/	+	+	-	-	Четыре уплотнительные вставки с Dнар.= 8-10, 10-12, 12-14, 14-17 мм; четыре уплотнительных кольца с dу=5-7, 7-9, 9-11, 11-13 мм (базовый вариант)	КВ3 ((D8-17)/ (d5-13))	
		«Г1»/	-	-	+	+			«Г10/У»/ нержавею- щая сталь + алюминие- вый сплав
КВ4	 <p>1 – Зажимной штуцер, 2 – Уплотнительное резиновое кольцо, 3 – Металлическая конусная шайба, 4 – Патрубок клеммной головки, 5 – Металлическое стопорное кольцо, 6 – Кольцо для зажима брони, 7 – Штуцер для зажима брони, 8 – Уплотнительная вставка для зажима кабеля; 9 – Штуцер для зажима кабеля</p> <p><i>С заземлением брони кабеля внутри кабельного ввода</i></p>	«М»/	+	+	-	-	Одна уплотнительная вставка с Dнар.= 17-19 мм; одно уплотнительное кольцо с dу=13-14,5 мм (базовый вариант)	КВ4 ((D17-19)/ (d13-14,5))	
		«Г1»/	-	-	+	+			«Г10/У»/ нержавею- щая сталь + алюминие- вый сплав

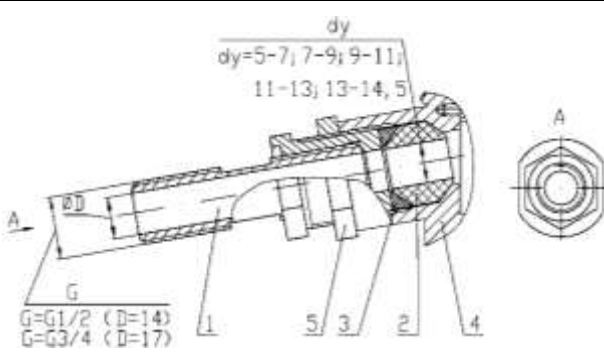
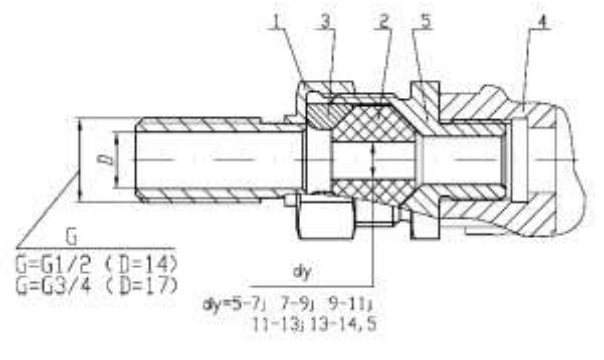
Продолжение таблицы 5

Тип	Кабельный ввод Вид	Тип головки/ материал	Исполнение				Комплект уплотнений при поставке	Обозначе- ние в записи при заказе
			Op	Exi	Exd	Exdi		
KB5		«Г2»/ нержавею- щая сталь	+	+	+	+	Четыре уплотнитель- ные вставки с Dнар.=9-10; 10-12; 12-14; 14-17 мм; четыре уплотнитель- ных кольца с dy=6-7,5; 7,5-9; 9-10,5; 10,5-12 мм (базовый вариант)	KB5 ((D9-17)/ (d6-12))
	 <p>1 – Зажимной штуцер, 2 – Уплотнительное резиновое кольцо, 3 – Металлическая конусная шайба, 4 – Патрубок клеммной головки, 5 – Переходной штуцер, 6 – Кольцо для зажима брони, 7 – Штуцер для зажима брони, 8 – Уплотнительная вставка для зажима кабеля; 9 – Штуцер для зажима кабеля</p> <p>С заземлением брони кабеля внутри кабельного ввода</p>						Четыре уплотнитель- ные вставки с Dнар.= 17-19; 19-21; 21-23; 23-25 мм; Два уплотнитель- ных кольца с dy=12-13,5; 13,5-15 мм (базовый вариант)	

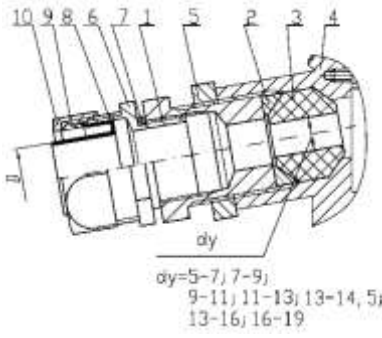
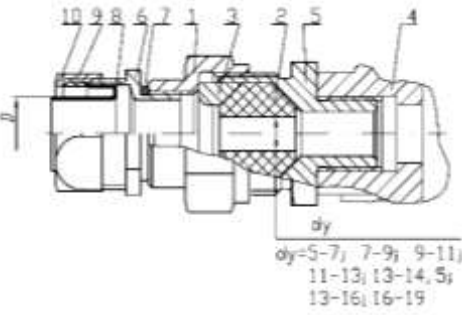
Продолжение таблицы 5

Тип	Кабельный ввод Вид	Тип головки/ материал	Исполнение				Комплект уплотнений при поставке	Обозначе- ние в записи при заказе
			Op	Exi	Exd	Exdi		
К	 <p>1 – Зажимной штуцер, 2 – Уплотнительное резиновое кольцо, 3 – Металлическая конусная шайба, 4 – Патрубок клеммной головки, 5 – Металлическое стопорное кольцо, 6 – Болт М5, 7 – Шайба пружинная, 8 – Шайба плоская; 9 – Скоба; 10 – Накладка</p> <p>Максимальный наружный диаметр кабеля – 17 мм С защитой кабеля от выдергивания и проворачивания</p>	«Г2» / алюминие- вый сплав	+	+	+	+	Резиновые кольца с $dy=7-9$ мм, 9-11 мм (базовый вариант)	К
							Резиновое кольцо с $dy=5-7$ мм (по заказу)	К(5-7)
							Резиновое кольцо с $dy=11-13$ мм (по заказу)	К(11-13)
							Резиновое кольцо с $dy=13-14,5$ мм (по заказу)	К(13-14,5)
							Резиновые кольца с $dy=du_{нач.} \dots du_{кон.}$ (по заказу)	К($du_{нач.} - du_{кон.}$)
	 <p>1 – Зажимной штуцер, 2 – Уплотнительное резиновое кольцо, 3 – Металлическая конусная шайба, 4 – Патрубок клеммной головки, 5 – Металлическое стопорное кольцо, 6 – Болт М5, 7 – Шайба пружинная, 8 – Шайба плоская; 9 – Скоба; 10 – Накладка</p> <p>Максимальный наружный диаметр кабеля – 23 мм С защитой кабеля от выдергивания и проворачивания</p>						Резиновые кольца с $dy=13-16$, 16-19 мм (базовый вариант)	К(13-19)
							Резиновое кольцо с $dy=13-16$ мм (по заказу)	К(13-16)
							Резиновое кольцо с $dy=16-19$ мм (по заказу)	К(16-19)

Продолжение таблицы 5

Кабельный ввод		Тип головки/ материал	Исполнение				Комплект уплотне- ний при поставке	Обозначе- ние в записи при заказе
Тип	Вид		Op	Exi	Exd	Exdi		
Т	 <p>1 – Зажимной штуцер, 2 – Уплотнительное резиновое кольцо, 3 – Металлическая конусная шайба, 4 – Патрубок клеммной головки, 5 – Металлическое стопорное кольцо</p>	<p>«М»/</p> <p>«Г1»/</p> <p>«Г10/У»/ нержавею- щая сталь + алюминие- вый сплав</p>	+	+	-	-	<p>Резиновые кольца с $dy=7-9$ мм, 9-11 мм (базовый вариант)</p> <p>Резиновое кольцо с $dy=5-7$ мм (по заказу)</p> <p>Резиновое кольцо с $dy=11-13$ мм (по заказу)</p> <p>Резиновое кольцо с $dy=13-14,5$ мм (по заказу)</p>	<p>T_{G1/2} (T_{G3/4})</p> <p>T_{G1/2}(5-7) (T_{G3/4}(5-7))</p> <p>T_{G1/2}(11-13) (T_{G3/4}(11-13))</p> <p>T_{G1/2}(13-14,5) (T_{G3/4}(13-14,5))</p>
	 <p>1 – Зажимной штуцер, 2 – Уплотнительное резиновое кольцо, 3 – Металлическая конусная шайба, 4 – Патрубок клеммной головки, 5 – Переходной штуцер</p>	<p>«Г2»/ нержавею- щая сталь + алюминие- вый сплав</p>	+	+	+	+	<p>Резиновые кольца с $dy= dy_{нач.} \dots dy_{кон.}$ (по заказу)</p>	<p>T_{G3/4}($dy_{нач.}-dy_{кон.}$) (T_{G3/4}($dy_{нач.}-dy_{кон.}$))</p>

Окончание таблицы 5

Кабельный ввод		Тип головки/ материал	Исполнение				Комплект уплотне- ний при поставке	Обозначе- ние в записи при заказе	
Тип	Вид		Op	Exi	Exd	Exdi			
КМР 16Г, КМР 15Р, КМР 20Р, КМР 22Г, КМР 25Г, КМР 25Р	 <p>1 – Зажимной штуцер, 2 – Уплотнительное резиновое кольцо, 3 – Металлическая конусная шайба, 4 – Патрубок клеммной головки, 5 – Металлическое стопорное кольцо, 6 – Корпус соединителя металлорукава, 7 – Уплотнительное кольцо, 8 – Заземляющая втулка соединителя металлорукава, 9 – Уплотнительная вставка соединителя металлорукава; 10 – Гайка соединителя металлорукава</p> <p><i>С заземлением металлорукава внутри кабельного ввода</i></p>	<p>«М»/ «Г1»/ «Г10/У»/ нержавею- щая сталь + алюминие- вый сплав</p>	+	+	-	-	Резиновые кольца с $dy=7-9$ мм, $9-11$ мм (базовый вариант)	КМР16, КМР15, КМР20, КМР22, КМР25 (КМРDy)	
							Резиновое кольцо с $dy=5-7$ мм (по заказу)	КМРDy (5-7)	
							Резиновое кольцо с $dy=11-13$ мм (по заказу)	КМРDy (11-13)	
							Резиновое кольцо с $dy=13-14,5$ мм (по заказу)	КМРDy (13-14,5)	
							Резиновое кольцо с $dy=13-16$ мм (по заказу)	КМРDy (13-16)	
		 <p>1 – Зажимной штуцер, 2 – Уплотнительное резиновое кольцо, 3 – Металлическая конусная шайба, 4 – Патрубок клеммной головки, 5 – Переходной штуцер, 6 – Корпус соединителя металлорукава, 7 – Уплотнительное кольцо, 8 – Заземляющая втулка соединителя металлорукава, 9 – Уплотнительная вставка соединителя металлорукава; 10 – Гайка соединителя металлорукава</p> <p><i>С заземлением металлорукава внутри кабельного ввода</i></p>	<p>«Г2»/ нержавею- щая сталь + алюминие- вый сплав</p>	+	+	+	+	Резиновое кольцо с $dy=16-19$ мм (по заказу)	КМРDy (16-19)
							Резиновые кольца с $dy= dy_{нач.}$... $dy_{кон.}$ (по заказу)	КМРDy ($dy_{нач.}-dy_{кон.}$)	
	Примечание – Типы кабельных вводов «КМР16Г», «КМР22Г», «КМР25Г», «КМР15Р», «КМР20Р», «КМР25Р» предназначены для металлорукавов типа «Герда-МГ» и типа «РЗ-ЦХ» с заземлением металлорукава в кабельном вводе. Обозначения типа используемого металлорукава, его условного Ду, мм, и внутреннего D, мм, диаметров приведены в нижеисследующей таблице.								
	Таблица								
	Тип кабельного ввода	Тип применяемого металлорукава	Ду, мм	D, мм		Возможные dy, мм, резиновых колец			
КМР16Г	Герда-МГ-16	16	14,9		5 - 14,5				
КМР22Г	Герда-МГ-22	22	20,7		5 - 19				
КМР25Г	Герда-МГ-25	25	23,7		5 - 19				
КМР15Р	РЗ-ЦХ-15	15	13,9		5 - 13				
КМР20Р	РЗ-ЦХ-20	20	18,7		5 - 16				
КМР25Р	РЗ-ЦХ-25	25	23,7		5 - 19				

Пример записи при заказе

Преобразователь температуры программируемый погружаемый ТСПУ 031С с интеллектуальным HART-измерительным преобразователем типа ХТ-W, взрывозащищённый с видом взрывозащиты «Взрывонепроницаемая оболочка» по ТР ТС 012/2011, со стандартной виброустойчивостью, с выходным токовым сигналом 4 ... 20 мА, с настроенным диапазоном измерений температуры от минус 50 до плюс 100 °С, с основной приведенной погрешностью $\pm 0,25$ %, с защитным корпусом с длиной монтажной части 160 мм и диаметром 10 мм, из нержавеющей стали 12Х18Н10Т, с головкой типа «Г1», с подвижным штуцером М20х1,5, с кабельным вводом типа «К» со стандартным набором уплотнительных резиновых колец, с видом метрологической приёмки «Поверка», предназначенный для работы при температуре окружающей среды от -60°С:

ТСПУ 031С/ХТ-W/Exd/С -4/20 -(-50/100) -0,25 -160 -10 -Н -Г1 -М20х1,5 -1 -К -П (-60)
1 2 3 4 5 6 7 8 9 10 11 12 13 14 15 16