

**ФОРМА ЗАПИСИ ПРИ ЗАКАЗЕ  
ПРЕОБРАЗОВАТЕЛЯ ТЕМПЕРАТУРЫ ПРОГРАММИРУЕМОГО ДЛЯ ИЗМЕРЕНИЯ  
ТЕМПЕРАТУРЫ ОКРУЖАЮЩЕЙ СРЕДЫ (ВОЗДУХА) ТСПУ 031Сп**

ТСПУ 031Сп/	X/	X/	X	-X/X	-(X/X)	-X	-X	-X	-X	-X	X	-X	-X	-X
1	2	3	4	5	6	7	8	9	10	11	11a	12	13	14

1	<p>Модель преобразователя температуры программируемого для измерения температуры окружающей среды (воздуха): - <b>ТСПУ 031Сп</b></p>
2	<p>Тип используемого измерительного нормирующего преобразователя (ИП): - <b>МП</b> – микропроцессорный; - <b>ХТ-W</b> – интеллектуальный HART-преобразователь с гальванической развязкой T32.1S; - <b>ХТ-PR</b> – интеллектуальный HART-преобразователь с гальванической развязкой 5335 или 5337; - <b>ХТ-Э1</b> – интеллектуальный HART-преобразователь с гальванической развязкой ИП0304/М1-Н; - <b>МБ</b> – измерительный преобразователь, поддерживающий протокол Modbus RTU Примечание – Тип ИП для ТСПУ 031Сп с двумя подключенными к ИП чувствительными элементами (ЧЭ): <b>ХТ-W(2)</b></p>
3	<p>Вид взрывозащиты: - <b>Op</b> – без взрывозащиты (общепромышленное исполнение); - <b>Exd</b> – взрывонепроницаемая оболочка; - <b>Exi</b> – искробезопасная электрическая цепь «i»; - <b>Exdi</b> – два совмещенных вида взрывозащиты: взрывонепроницаемая оболочка+искробезопасная электрическая цепь «i»</p>
4	<p>Виброустойчивость: - <b>C</b> – стандартная (гр. F3 по ГОСТ Р 52931)</p>
5	<p>Токовый выходной сигнал: - <b>4/20</b> – токовый выходной сигнал 4-20 мА (для микропроцессорных ТСПУ 031Сп и ТСПУ 031Сп с HART-преобразователями); - <b>позиция не заполняется</b> – без токового выходного сигнала 4-20 мА (для ТСПУ 031Сп с ИП, поддерживающим протокол Modbus RTU)</p>
6	<p>Температурный диапазон настройки, °С (заводская установка при поставке ТСПУ 031Сп): - <b>любой в рабочем диапазоне измерений температуры</b> ТСПУ 031Сп, но при условии, что температурный интервал измерений (Ткон.-Тнач.) составляет не менее 10 °С. Температурный диапазон настройки должен выбираться в пределах рабочего диапазона измерений температуры от -70 до +100 °С. Температурный диапазон настройки и рабочий диапазон измерений температуры указываются на этикетке, прикрепленной к ТСПУ 031Сп, и в паспорте ТСПУ 031Сп</p>
7	<p>Основная погрешность (указывается в % или °С (см. таблицу 1)). Основная <b>приведенная</b> погрешность, указываемая при заказе в %, в записи при заказе указывается в безразмерных единицах, например, для <b>0,25%</b> в записи при заказе указывается только <b>0,25</b>. Основная <b>абсолютная</b> погрешность, указываемая при заказе в °С, в записи при заказе также указывается в °С, например, для <b>0,3 °С</b> в записи при заказе указывается <b>0,3 °С</b></p>
8	<p>Стандартная длина монтажной (погружаемой) части защитного корпуса (см. таблицу 2)</p>
9	<p>Стандартный диаметр монтажной (погружаемой) части защитного корпуса (см. таблицу 2)</p>
10	<p>Материал защитного корпуса: - <b>Н</b> – нержавеющая сталь 12Х18Н10Т; - <b>Ac</b> – нержавеющая сталь 10Х17Н13М2Т (для измеряемых сред, содержащих сероводород)</p>
11	<p>Тип клеммной головки: - <b>см. таблицу 3</b></p>

11a	Расположение кабельного ввода: - <b>позиция не заполняется</b> – для всех типов клеммных головок со стандартным расположением кабельного ввода; - <b>ПРТ</b> – для клеммных головок типов «Г8», «Г8/1», «Г9», у которых защитный корпус и кабельный ввод расположены с противоположных сторон клеммной головки							
12	Исполнение кабельного ввода: - <b>см. таблицу 4</b>							
13	Вид метрологической приемки: - <b>П</b> – поверка; - <b>К</b> – калибровка							
14	Минимальное значение температуры окружающей среды:							
	Исполнения	Минимальное значение температуры окружающей среды, °С	Тип ИП					Обозначение в записи при заказе в позиции 14
			МП	ХТ-PR	ХТ-Э1	МБ	ХТ-W	
	<b>Стандартная модификация</b>							
	Op, Exd	-60	v	v	v	v	v	не заполняется
	Exi, Exdi (Exi+Exd)	-55	v	v	v	-	-	не заполняется
	Exi, Exdi (Exi+Exd)	-50	-	-	-	-	v	не заполняется
	<b>Специальная модификация</b>							
	Exi, Exdi (Exi+Exd)	-60	v	-	-	-	v	<b>(-60)</b>

**Таблица 1 – Основная погрешность ТСПУ 031Сп с установленным на заводе-изготовителе и не изменяемым в процессе эксплуатации диапазоном измерений температуры**

Максимальный рабочий диапазон измерений температуры, °С	Основная приведенная погрешность $\sigma_0$ , % (от интервала диапазона измерений температуры)	Минимальная основная абсолютная погрешность $\Delta_{0\text{мин.}}$ , °С
от -70 до +100	$\pm 0,15$ ; $\pm 0,25$ ; $\pm 0,5$	$\pm 0,25$ ; $\pm 0,2$ (только для ТСПУ 031С/ХТ)

Примечания к таблице 1

1 Минимальная основная абсолютная погрешность  $\Delta_{0\text{мин.}}$ , °С – это основной точностной параметр ТСПУ 031Сп, определяющий предельное минимальное значение основной абсолютной погрешности, которое может быть достигнуто при применении ТСПУ 031Сп.

2 Возможные варианты учета значений  $\Delta_{0\text{зад.}}$ , °С:

2.1 При заказе указывается значение основной абсолютной погрешности  $\Delta_{0\text{зад.}}$ , °С.

В этом случае значение  $\Delta_{0\text{зад.}}$ , °С, не может быть менее значения  $\Delta_{0\text{мин.}}$ , °С, т.е. менее 0,2 °С или 0,25 °С.

Пример 1.

Нужен ТСПУ 031Сп/МП.  $\sigma_{0\text{зад.}} = \pm 0,4$  °С,  $\Delta_{0\text{мин.}} = \pm 0,25$  °С.

В позицию записи при заказе вносят значение 0,4 °С.

2.2 При заказе указывается значение основной приведенной погрешности  $\sigma_{0\text{зад.}}$ , %.

В этом случае рассчитывают значение основной абсолютной погрешности  $\Delta_{0\text{зад.}}$ , °С, соответствующее заданному значению основной приведенной погрешности  $\sigma_{0\text{зад.}}$ , %, по формуле:

$$\Delta_{0\text{зад.}} = (T_{\text{кон.}} - T_{\text{нач.}}) \cdot \sigma_{0\text{зад.}} / 100, \text{ °С,}$$

где  $T_{\text{кон.}}$  – конечное значение температуры интервала диапазона измерений температуры, °С;

$T_{\text{нач.}}$  – начальное значение температуры интервала диапазона измерений температуры, °С.

Если расчетное значение  $\Delta_{0\text{зад.}} \geq \Delta_{0\text{мин.}}$ , т.е. более или равно 0,2 °С или 0,25 °С, то заданное значение основной приведенной погрешности  $\sigma_{0\text{зад.}}$ , %, допустимо.

Если расчетное значение  $\Delta_{0\text{зад.}} < \Delta_{0\text{мин.}}$ , т.е. менее 0,2 °С или 0,25 °С, то заданное значение основной приведенной погрешности  $\sigma_{0\text{зад.}}$ , %, не допустимо и должно быть увеличено.

### Пример 2.

Нужен ТСПУ 031Сп/МП. Интервал диапазона измерений температуры – от - 50 до +50 °С, заданное значение основной приведенной погрешности  $\sigma_{\text{зад.}} = \pm 0,15 \%$ .

$$\Delta_{\text{орас.}} = (\text{Ткон.} - \text{Тнач.}) \cdot \sigma_0 / 100 = (50 - (-50)) \cdot (\pm 0,15) / 100 = \pm 0,15 \text{ } ^\circ\text{C}.$$

$$\Delta_{\text{0мин.}} = \pm 0,25 \text{ } ^\circ\text{C}.$$

Рассчитанное значение основной абсолютной погрешности  $\Delta_{\text{орас.}}$ , °С, меньше значения минимальной основной абсолютной погрешности  $\Delta_{\text{0мин.}}$ , °С, следовательно, значение  $\sigma_{\text{зад.}} = \pm 0,15\%$  не приемлемо и оно должно быть увеличено до значений  $\pm 0,25\%$  или  $\pm 0,5\%$ .

Для  $\sigma_{\text{зад.}} = \pm 0,25\%$   $\Delta_{\text{орас.}} = \pm 0,25 \text{ } ^\circ\text{C}$ . Значение  $\sigma_{\text{зад.}} = \pm 0,25\%$  – приемлемое значение, т.к.  $\Delta_{\text{орас.}} = \Delta_{\text{0мин.}} = \pm 0,25 \text{ } ^\circ\text{C}$ .

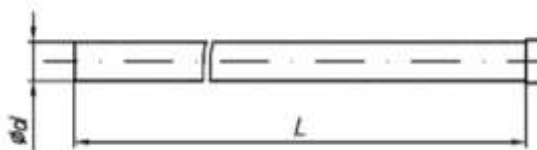
В позицию записи при заказе должно быть внесено значение 0,25.

3 Неизменяемость в процессе эксплуатации диапазона измерений температуры для ТСПУ 031Сп означает, что в процессе эксплуатации сохраняются все настройки, выполненные на заводе-изготовителе или в аккредитованной испытательной лаборатории.

При эксплуатации, в случае необходимости, диапазон измерений температуры, установленный на заводе-изготовителе или в аккредитованной испытательной лаборатории, может быть изменен. При этом, если не проводится дополнительная настройка ТСПУ 031Сп в аккредитованной испытательной лаборатории в новом диапазоне измерений температуры с указанными в таблице 1 требованиями, то основная погрешность ТСПУ 031Сп определяется аналогично процедуре, указанной в п. 2 настоящих примечаний, но для значения  $\Delta_{\text{0мин.}} = \pm 0,35 \text{ } ^\circ\text{C}$  (а не  $\Delta_{\text{0мин.}} = \pm 0,25 \text{ } ^\circ\text{C}$  или  $\Delta_{\text{0мин.}} = \pm 0,2 \text{ } ^\circ\text{C}$ ).

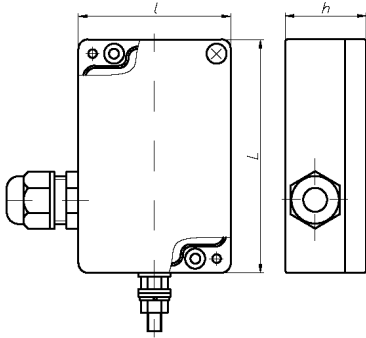
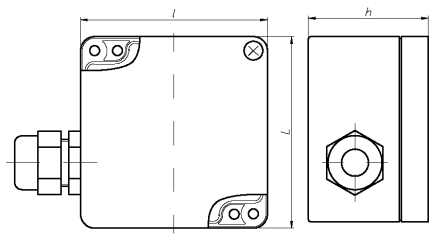
4 Стандартными значениями основной приведенной погрешности  $\sigma_0$  при поставке с завода-изготовителя являются  $\pm 0,25\%$ ;  $\pm 0,5\%$ .

Таблица 2 – Стандартные диаметры  $d$  и длины  $L$  монтажных (погружаемых) частей защитного корпуса

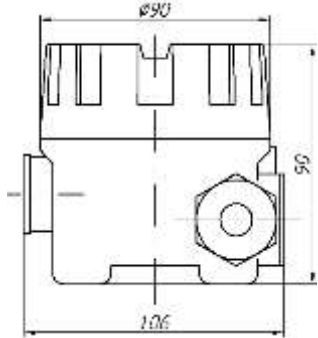


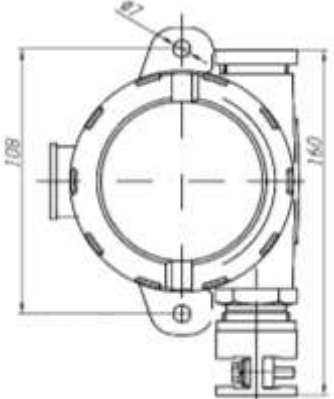
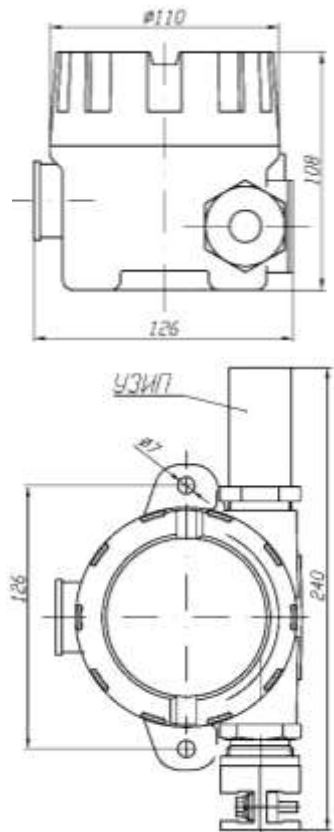
Диаметр монтажной (погружаемой) части $d$ , мм	Длина монтажной (погружаемой) части $L$ , мм	Виброустойчивость	Тип и резьба $D$ установочного штуцера
6	60, 80, 100, 120, 160, 200	С	штуцер отсутствует
8			

**Таблица 3 – Типы клеммных головок и их внешний вид (с базовыми вариантами кабельных вводов)**

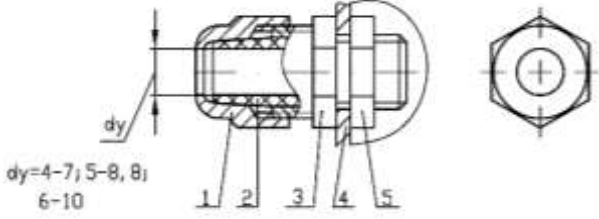
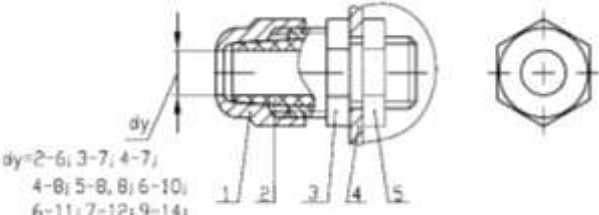
Тип головки	Вид клеммной головки	Описание клеммной головки	Исполнения																			
			Op	Exi	Exd	Exdi																
«Г8», «Г8/1», «Г8/3»	 <table border="1" data-bbox="335 593 598 728"> <thead> <tr> <th>Тип головки</th> <th>L, (мм)</th> <th>l, (мм)</th> <th>h, (мм)</th> </tr> </thead> <tbody> <tr> <td>Г8</td> <td>98</td> <td>64</td> <td>34</td> </tr> <tr> <td>Г8/1</td> <td>115</td> <td>65</td> <td>55</td> </tr> <tr> <td>Г8/3</td> <td>115</td> <td>90</td> <td>55</td> </tr> </tbody> </table>	Тип головки	L, (мм)	l, (мм)	h, (мм)	Г8	98	64	34	Г8/1	115	65	55	Г8/3	115	90	55	<p>Материал головок – литевой <b>алюминиевый сплав</b>.                      Виброустойчивость – С.                      Верхний предел температуры окружающей среды – <b>+100 °С</b>.                      Степень защиты от воздействия пыли и воды – <b>IP65</b>.</p>	+	+	-	-
Тип головки	L, (мм)	l, (мм)	h, (мм)																			
Г8	98	64	34																			
Г8/1	115	65	55																			
Г8/3	115	90	55																			
«Г9», «Г9/2»	 <table border="1" data-bbox="319 1052 526 1131"> <thead> <tr> <th>Тип головки</th> <th>L, (мм)</th> <th>l, (мм)</th> <th>h, (мм)</th> </tr> </thead> <tbody> <tr> <td>Г9</td> <td>82</td> <td>80</td> <td>35</td> </tr> <tr> <td>Г9/2</td> <td>115</td> <td>90</td> <td>55</td> </tr> </tbody> </table>	Тип головки	L, (мм)	l, (мм)	h, (мм)	Г9	82	80	35	Г9/2	115	90	55	<p>Материал головок – <b>поликарбонат</b>.                      Виброустойчивость – С.                      Пределы температуры окружающей среды: верхний – <b>+100 °С</b>; нижний – <b>-40 °С</b>.                      Степень защиты от воздействия пыли и воды – <b>IP65</b>.</p>	+	+	-	-				
Тип головки	L, (мм)	l, (мм)	h, (мм)																			
Г9	82	80	35																			
Г9/2	115	90	55																			

**Окончание таблицы 3**

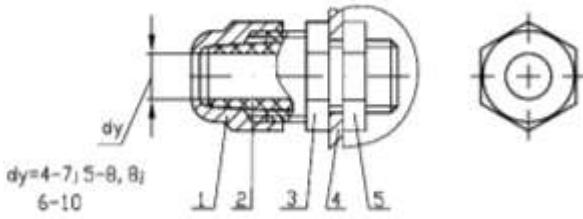
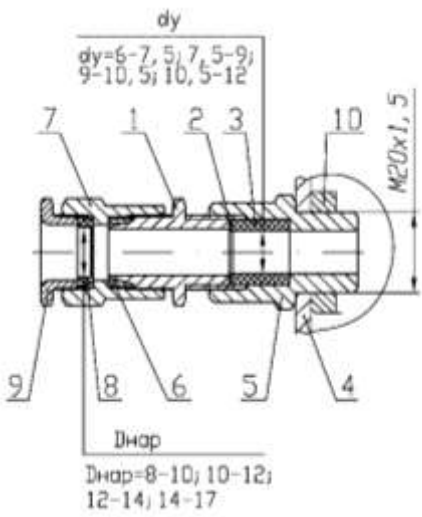
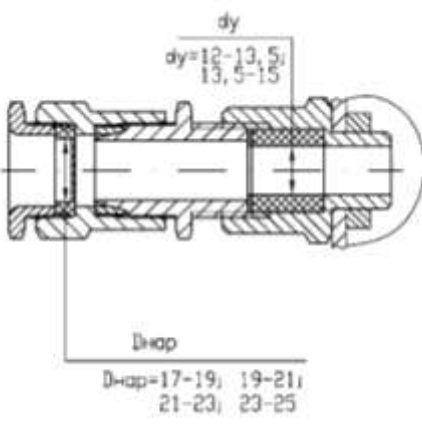
Тип головки	Вид клеммной головки	Описание клеммной головки	Исполнения			
			Op	Exi	Exd	Exdi
«Г6/1»		<p>Материал головок – литевой <b>алюминиевый сплав</b>.                      Виброустойчивость – С.                      Верхний предел температуры окружающей среды – <b>+100 °С</b>.                      Степень защиты от воздействия пыли и воды – <b>IP68</b>.</p>	-	-	+	+

						
<p>«Г6/У» (с УЗИП ТЕРМ 002)</p>		<p>Материал головок – литевой <b>алюминиевый сплав</b>. Виброустойчивость – С. Верхний предел температуры окружающей среды – <b>+100 °С</b>. Степень защиты от воздействия пыли и воды – <b>IP68</b>.</p>	+	+	+	+

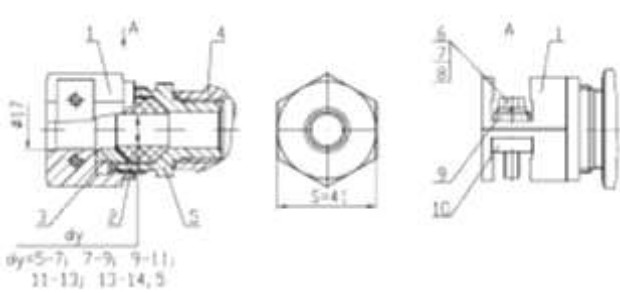
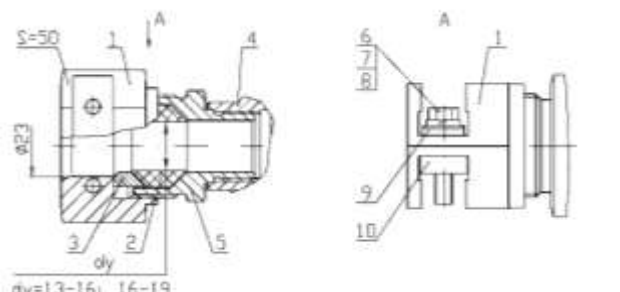
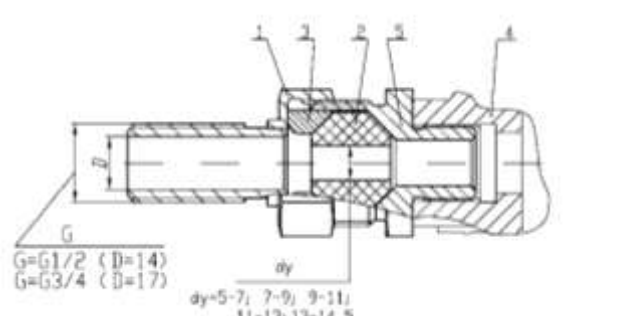
**Таблица 4 – Конструкции и описание кабельных вводов**

Кабельный ввод		Тип головки/ материал	Исполнение				Комплект уплотне- ний при поставке	Обозначе- ние в записи при заказе
Тип	Вид		Op	Exi	Exd	Exdi		
-	 <p>dy=4-7; 5-8, 8; 6-10</p> <p>1 – Зажимной штуцер, 2 – Переходной штуцер, 3 – Уплотнительная вставка, 4 – Стенка клеммной головки</p>	«Г8»/ никелиро- ванная латунь	+	+	-	-	Вставка с dy=6-10 мм <b>(базовый вариант)</b>	К(6-10)
							Вставка с dy=4-7 мм <b>(по заказу)</b>	К(4-7)
							Вставка с dy=5-8,8 мм <b>(по заказу)</b>	К(5-8,8)
-	 <p>dy=2-6; 3-7; 4-7; 4-8; 5-8, 8; 6-10; 6-11; 7-12; 9-14; 10-14; 10-16; 13-18</p> <p>1 – Зажимной штуцер, 2 – Переходной штуцер, 3 – Уплотнительная вставка, 4 – Стенка клеммной головки</p>	«Г8/1», «Г8/3» / никели- рованная латунь	+	+	-	-	Вставка с dy=10-14 мм <b>(базовый вариант)</b>	не указы- вается
							Вставка с dy=2-6 мм <b>(по заказу)</b>	К(2-6)
							Вставка с dy=3-7 мм <b>(по заказу)</b>	К(3-7)
							Вставка с dy=4-7 мм <b>(по заказу)</b>	К(4-7)
							Вставка с dy=4-8 мм <b>(по заказу)</b>	К(4-8)
							Вставка с dy=5-8,8 мм <b>(по заказу)</b>	К(5-8,8)
							Вставка с dy=6-10 мм <b>(по заказу)</b>	К(6-10)
							Вставка с dy=6-11 мм <b>(по заказу)</b>	К(6-11)
							Вставка с dy=7-12 мм <b>(по заказу)</b>	К(7-12)
							Вставка с dy=9-14 мм <b>(по заказу)</b>	К(9-14)
							Вставка с dy=10-16 мм <b>(по заказу)</b>	К(10-16)
							Вставка с dy=13-18 мм <b>(по заказу)</b>	К(13-18)

Продолжение таблицы 4

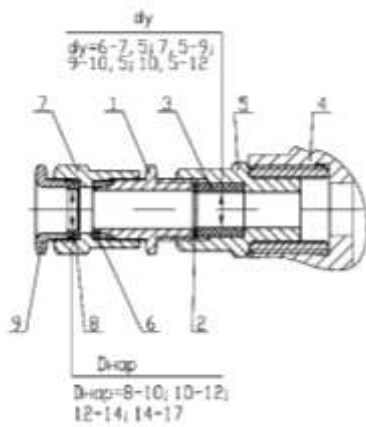
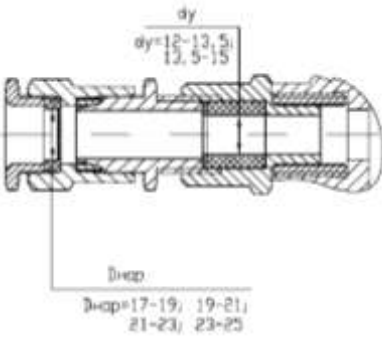
Кабельный ввод		Тип головки/ материал	Исполнение				Комплект уплотне- ний при поставке	Обозначе- ние в записи при заказе
Тип	Вид		Op	Exi	Exd	Exdi		
	 <p>1 – Зажимной штуцер, 2 – Переходной штуцер, 3 – Уплотнительная вставка, 4 – Стенка клеммной головки, 5 – Контргайка</p>	«Г9», «Г9/3»/ пожаро- стойкий капрон	+	+	-	-	Вставка с dy=6-10 мм <b>(базовый вариант)</b>	не указы- вается
						Вставка с dy=4-7 мм <b>(по заказу)</b>	К(4-7)	
						Вставка с dy=5-8,8 мм <b>(по заказу)</b>	К(5-8,8)	
KB5		«Г8/3»/ нержавею- щая сталь	+	+	-	-	Четыре уплотнитель- ные вставки с Dнар.=9-10; 10-12; 12-14; 14-17 мм; четыре уплотнитель- ных кольца с dy=6-7,5; 7,5-9; 9-10,5; 10,5-12 мм <b>(базовый вариант)</b>	KB5 (D9-17)/ (d6-12))
	 <p>1 – Зажимной штуцер, 2 – Уплотнительное резиновое кольцо, 3 – Металлическая конусная шайба, 4 – Стенка клеммной головки, 5 – Переходной штуцер, 6 – Кольцо для зажима брони, 7 – Штуцер для зажима брони, 8 – Уплотнительная вставка для зажима кабеля; 9 – Штуцер для зажима кабеля; 10 – Контргайка</p> <p><b>С заземлением брони кабеля внутри кабельного ввода</b></p>						Четыре уплотнитель- ные вставки с Dнар.= 17-19; 19-21; 21-23; 23-25 мм; два уплотнитель- ных кольца с dy=12-13,5; 13,5-15 мм <b>(базовый вариант)</b>	KB5 (D17-25)/ (d12-15))

Продолжение таблицы 4

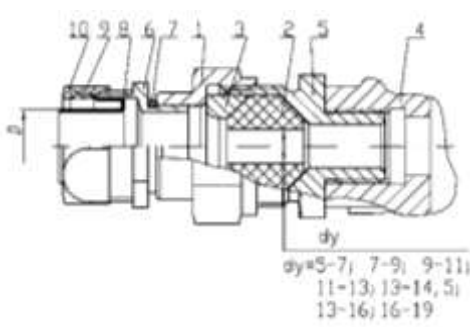
Кабельный ввод		Тип головки/ материал	Исполнение				Комплект уплотнений при поставке	Обозначение в записи при заказе	
Тип	Вид		Op	Exi	Exd	Exdi			
К	 <p>1 – Зажимной штуцер, 2 – Уплотнительное резиновое кольцо, 3 – Металлическая конусная шайба, 4 – Патрубок клеммной головки, 5 – Металлическое стопорное кольцо, 6 – Болт М5, 7 – Шайба пружинная, 8 – Шайба плоская; 9 – Скоба; 10 – Накладка</p> <p><b>Максимальный наружный диаметр кабеля – 17 мм</b> <b>С защитой кабеля от выдергивания и проворачивания</b></p>	«Г6/1», «Г6/У»/ алюминиевый сплав	+	+	+	+	Резиновые кольца с $d_y=7-9$ мм, 9-11 мм <b>(базовый вариант)</b>	К	
							Резиновое кольцо с $d_y=5-7$ мм <b>(по заказу)</b>	К(5-7)	
							Резиновое кольцо с $d_y=11-13$ мм <b>(по заказу)</b>	К(11-13)	
							Резиновое кольцо с $d_y=13-14,5$ мм <b>(по заказу)</b>	К(13-14,5)	
		 <p>1 – Зажимной штуцер, 2 – Уплотнительное резиновое кольцо, 3 – Металлическая конусная шайба, 4 – Патрубок клеммной головки, 5 – Металлическое стопорное кольцо, 6 – Болт М5, 7 – Шайба пружинная, 8 – Шайба плоская; 9 – Скоба; 10 – Накладка</p> <p><b>Максимальный наружный диаметр кабеля – 23 мм</b> <b>С защитой кабеля от выдергивания и проворачивания</b></p>	«Г6/1», «Г6/У»/ алюминиевый сплав					Резиновые кольца с $d_y= d_{y.нач.} \dots d_{y.кон.}$ <b>(по заказу)</b>	К( $d_{y.нач.} - d_{y.кон.}$ )
							Резиновые кольца с $d_y=13-16, 16-19$ мм <b>(базовый вариант)</b>	К(13-19)	
						Резиновое кольцо с $d_y=13-16$ мм <b>(по заказу)</b>	К(13-16)		
						Резиновое кольцо с $d_y=16-19$ мм <b>(по заказу)</b>	К(16-19)		
Т	 <p>1 – Зажимной штуцер, 2 – Уплотнительное резиновое кольцо, 3 – Металлическая конусная шайба, 4 – Патрубок клеммной головки, 5 – Переходной штуцер</p>	«Г6/1», «Г6/У»/ нержавеющая сталь + алюминиевый сплав	+	+	+	+	Резиновые кольца с $d_y=7-9$ мм, 9-11 мм <b>(базовый вариант)</b>	T <sub>G1/2</sub> (T <sub>G3/4</sub> )	
							Резиновое кольцо с $d_y=5-7$ мм <b>(по заказу)</b>	T <sub>G1/2</sub> (5-7) (T <sub>G3/4</sub> (5-7))	
							Резиновое кольцо с $d_y=11-13$ мм <b>(по заказу)</b>	T <sub>G1/2</sub> (11-13) (T <sub>G3/4</sub> (11-13))	
							Резиновое кольцо с $d_y=13-14,5$ мм <b>(по заказу)</b>	T <sub>G1/2</sub> (13-14,5) (T <sub>G3/4</sub> (13-14,5))	
							Резиновые кольца с $d_y= d_{y.нач.} \dots d_{y.кон.}$ <b>(по заказу)</b>	T <sub>G3/4</sub> ( $d_{y.нач.} - d_{y.кон.}$ ) (T <sub>G3/4</sub> ( $d_{y.нач.} - d_{y.кон.}$ ))	



Продолжение таблицы 4

Кабельный ввод		Тип головки/ материал	Исполнение				Комплект уплотнений при поставке	Обозначение в записи при заказе
Тип	Вид		Op	Exi	Exd	Exdi		
KB5		«Г6/1», «Г6/У»/ нержавею- щая сталь	+	+	+	+	Четыре уплотнитель- ные вставки с Dнар.=9-10; 10-12; 12-14; 14-17 мм; четыре уплотнитель- ных кольца с dy=6-7,5; 7,5-9; 9-10,5; 10,5-12 мм <b>(базовый вариант)</b>	KB5 ((D9-17)/ (d6-12))
	 <p>1 – Зажимной штуцер, 2 – Уплотнительное резиновое кольцо, 3 – Металлическая конусная шайба, 4 – Патрубок клеммной головки, 5 – Переходной штуцер, 6 – Кольцо для зажима брони, 7 – Штуцер для зажима брони, 8 – Уплотнительная вставка для зажима кабеля; 9 – Штуцер для зажима кабеля</p> <p><b>С заземлением брони кабеля внутри кабельного ввода</b></p>							

Окончание таблицы 4

Кабельный ввод		Тип головки/ материал	Исполнение				Комплект уплотне- ний при поставке	Обозначе- ние в записи при заказе
Тип	Вид		Op	Exi	Exd	Exdi		
<b>КМР 16Г, КМР 22Г, КМР 25Г, КМР 15Р, КМР 20Р, КМР 25Р</b>	 <p>1 – Зажимной штуцер, 2 – Уплотнительное резиновое кольцо, 3 – Металлическая конусная шайба, 4 – Патрубок клеммной головки, 5 – Переходной штуцер, 6 – Корпус соединителя металлорукава, 7 – Уплотнительное кольцо, 8 – Заземляющая втулка соединителя металлорукава, 9 – Уплотнительная вставка соединителя металлорукава, 10 – Гайка соединителя металлорукава</p> <p><i>С заземлением металлорукава внутри кабельного ввода</i></p>	<b>«Г6/1», «Г6/У» / нержавею- щая сталь + алюминие- вый сплав</b>	+	+	+	+	Резиновые кольца с $dy=7-9$ мм, 9-11 мм ( <b>базовый вариант</b> )	КМР16Г, КМР22Г, КМР25Г, КМР15Р, КМР20Р, КМР25Р (КМРДyГ или КМРДyР)
							Резиновое кольцо с $dy=5-7$ мм ( <b>по заказу</b> )	КМРДyГ (5-7) или КМРДyР (5-7)
							Резиновое кольцо с $dy=11-13$ мм ( <b>по заказу</b> )	КМРДyГ (11-13) или КМРДyР (11-13)
							Резиновое кольцо с $dy=13-14,5$ мм ( <b>по заказу</b> )	КМРДyГ (13-14,5) или КМРДyР (13-14,5)
							Резиновое кольцо с $dy=13-16$ мм ( <b>по заказу</b> )	КМРДyГ (13-16) или КМРДyР (13-16)
							Резиновое кольцо с $dy=16-19$ мм ( <b>по заказу</b> )	КМРДyГ (16-19) или КМРДyР (16-19)
							Резиновые кольца с $dy= dy_{нач.} \dots dy_{кон.}$ ( <b>по заказу</b> )	КМРДyГ ( $dy_{нач.}-dy_{кон.}$ ) или КМРДyР ( $dy_{нач.}-dy_{кон.}$ )
Примечание – Типы кабельных вводов «КМР16Г», «КМР22Г», «КМР25Г», «КМР15Р», «КМР20Р», «КМР25Р» предназначены для ввода в клеммные головки кабелей в металлорукавах типа «Герда-МГ» (индекс «Г» в обозначении кабельного ввода) и типа «РЗ-ЦХ» (индекс «Р» в обозначении кабельного ввода) с заземлением металлорукава в кабельном вводе. Обозначения типа используемого металлорукава, его условного $Dy$ , мм, и внутреннего $D$ , мм, диаметров приведены в нижеследующей таблице.								

Таблица

Тип кабельного ввода	Тип применяемого металлорукава	$Dy$ , мм	$D$ , мм	Возможные $dy$ , мм, резиновых колец
КМР16Г	Герда-МГ-16	16	14,9	5 - 14,5
КМР22Г	Герда-МГ-22	22	20,7	5 - 14,5; 13 - 19
КМР25Г	Герда-МГ-25	25	23,7	5 - 14,5; 13 - 19
КМР15Р	РЗ-ЦХ-15	15	13,9	5 - 13
КМР20Р	РЗ-ЦХ-20	20	18,7	5 - 14,5; 13 - 19
КМР25Р	РЗ-ЦХ-25	25	23,7	5 - 14,5; 13 - 19

### Пример записи при заказе

Преобразователь температуры программируемый для измерения температуры окружающей среды (воздуха) ТСПУ 031Сп с интеллектуальным HART-измерительным преобразователем типа 5337, взрывозащищенный с видом взрывозащиты «Взрывонепроницаемая оболочка» по ТР ТС 012/2011, со стандартной виброустойчивостью, с выходным токовым сигналом 4 ... 20 мА, с температурным диапазоном настройки от минус 50 до 50 °С, с основной приведенной погрешностью ±0,25 %, с защитным корпусом с длиной монтажной части 100 мм и диаметром 8 мм, из нержавеющей стали 12Х18Н10Т, с головкой типа «Г6/1», с кабельным вводом типа «КВ5» для кабеля в броне с наружным диаметром 15 мм, с видом метрологической приёмки «Калибровка»:

**ТСПУ 031Сп/ХТ-PR/Exd/C -4/20 -(-50/50) -0,25 -100 -8 -Н -Г6/1 -КВ5(D9-17/d6-12) -К**

1            2            3   4   5            6            7   8   9 10   11            12            13 14