

**ФОРМА ЗАПИСИ ПРИ ЗАКАЗЕ
ПРЕОБРАЗОВАТЕЛЯ ТЕМПЕРАТУРЫ ПРОГРАММИРУЕМОГО ПОВЕРХНОСТНОГО
ТСПУ 031П С ЗАЩИТНЫМИ КОРПУСАМИ ТИПОВ «К1», «К2»
(ДЛЯ ИЗМЕРЕНИЯ ТЕМПЕРАТУРЫ НАРУЖНОЙ ПОВЕРХНОСТИ ТРУБ ГАЗО- И
НЕФТЕПРОВОДОВ)**

ТСПУ 031ПХ/	Х/	Х	-Х/Х	-(Х/Х)	-Х	-Х	-Х	/Х	-Х	-Х	- Х/Х	- Х	-Х	-Х	-Х	
1	1а	2	3	4	5	6	7	8	8а	9	10	11	12	13	14	15

1	Тип преобразователя температуры программируемого поверхностного: - ТСПУ 031П
1а	Специальное исполнение: - позиция не заполняется – для ТСПУ 031П со стандартными техническими характеристиками; - .Сп – для ТСПУ 031П, у которых одна или несколько технических характеристик (например, диаметр установочной поверхности, длина соединительного кабеля и т.п.), отличаются от стандартных технических характеристик
2	Тип используемого измерительного нормирующего преобразователя (ИП): - МП – микропроцессорный; - ХТ-W – интеллектуальный HART-преобразователь с гальванической развязкой Т32.1S; - ХТ-PR – интеллектуальный HART-преобразователь с гальванической развязкой 5335 или 5337; - ХТ-Э1 – интеллектуальный HART-преобразователь с гальванической развязкой ИП0304/М1-Н; - МБ – измерительный преобразователь, поддерживающий протокол Modbus RTU Примечание – Тип ИП для ТСПУ 031П с двумя подключенными к ИП чувствительными элементами (ЧЭ): ХТ-W(2)
3	Вид взрывозащиты: - Оп – без взрывозащиты (общепромышленное исполнение); - Exd – взрывонепроницаемая оболочка; - Exi – искробезопасная электрическая цепь «i»; - Exdi – два совмещенных вида взрывозащиты: взрывонепроницаемая оболочка+искробезопасная электрическая цепь «i»
4	Токовый выходной сигнал: - 4/20 – токовый выходной сигнал 4-20 мА (для микропроцессорных ТСПУ 031П и ТСПУ 031П с HART-преобразователями); - позиция не заполняется – без токового выходного сигнала 4-20 мА (для ТСПУ 031П с ИП, поддерживающим протокол Modbus RTU)
5	Температурный диапазон настройки, °С (заводская установка при поставке ТСПУ 031П): - любой в рабочем диапазоне измерений температуры ТСПУ 031П, но при условии, что температурный интервал измерений (Ткон.-Тнач.) составляет не менее 50 °С. Рабочий диапазон измерений температуры: от -50 до +150 °С. Температурный диапазон настройки и рабочий диапазон измерений температуры указываются на этикетке, прикрепленной к ТСПУ 031П, и в паспорте ТСПУ 031П
6	Основная допускаемая приведенная погрешность, %: - ±0,5 ; - ±1,0
7	Количество ЧЭ, шт.: - 2 ; - 3
8	Стандартная длина соединительного кабеля: - см. таблицу 1

8а	Материал внешней оболочки соединительного кабеля: - позиция не заполняется – для ТСПУ 031П с внешней оболочкой соединительного кабеля на основе трубы из нержавеющей стали и металлорукава в полихлорвиниловой изоляции; - С – для ТСПУ 031П с внешней оболочкой соединительного кабеля на основе гибкого рукава (сильфона) в нержавеющей оплетке
9	Диаметр поверхности, на которую устанавливается ТСПУ 031П: - см. таблицу 2
10	Исполнение защитного корпуса: - П – подземное; - Н – наземное
11	Тип защитного корпуса/тип клеммной головки: - К1/Г6 ; - К1/Г6/У ; - К2/Г6 ; - К2/Г6/У . Тип клеммной головки, см. таблицу 3
12	Тип кабельного ввода: - см. таблицу 4
13	Комплект монтажных частей: - К – с комплектом монтажных частей; - О – без комплекта монтажных частей
14	Теплоизолирующий чехол (только для ТСПУ 031П, устанавливаемых на поверхности наземных трубопроводов без последующего нанесения теплоизоляции): - позиция не заполняется – без теплоизолирующего чехла; - Ч – с теплоизолирующим чехлом.
15	Вид метрологической приемки: - П – поверка; - К – калибровка

Таблица 1 – Стандартная длина соединительного кабеля Лк.

С внешней оболочкой на основе трубы из нержавеющей стали и металлорукава в полихлорвиниловой изоляции МРПИ 10					
Лк., мм	3000	5000	6000		
С внешней оболочкой на основе гибкого рукава (сильфона) в нержавеющей оплетке					
Лк., мм	3000	5000	6000	8000	10000

Примечания к таблице 1

1 Соединительные кабели с внешней оболочкой на основе трубы из нержавеющей стали и металлорукава в полихлорвиниловой изоляции МРПИ 10 имеют только стандартные длины.

2 Соединительные кабели с внешней оболочкой на основе гибкого рукава (сильфона) в нержавеющей оплетке могут иметь любые длины, но не более 10000 мм (изготовление – по заказу).

Таблица 2 – Типы защитного корпуса и диаметры установочной поверхности D

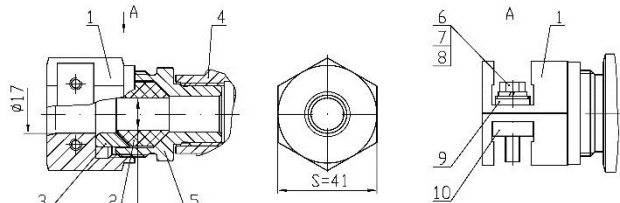
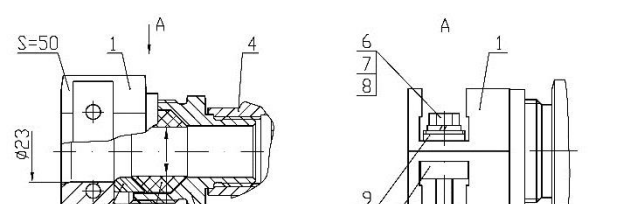
Тип защитного корпуса	Диаметр установочной поверхности D, мм
К1	114, 159, 219, 325, 377, 426, 530, 720, 820, 1020, 1220, 1420
К2	60, 80, 100, 108

Примечание к таблице 2 – ТСПУ 031П с защитным корпусом типа «К1» могут устанавливаться в грунт. В этом случае у ТСПУ 031П основание корпуса отсутствует и в примере записи при заказе в позиции «Диаметр поверхности, на которую устанавливается ТСПУ 031П» вместо значения диаметра D указывается «грунт».

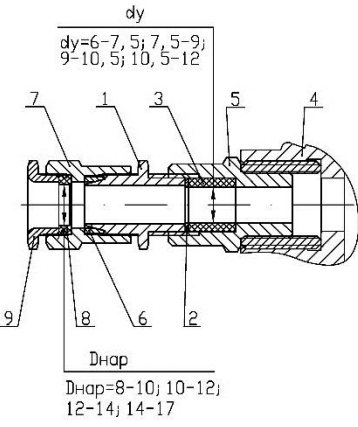
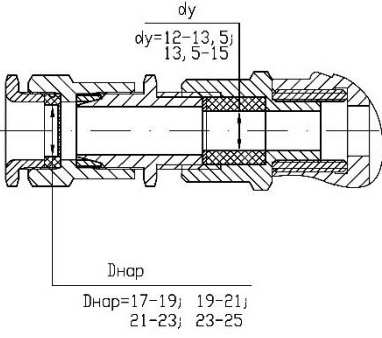
Таблица 3 – Типы клеммных головок и их внешний вид (с базовыми вариантами кабельных вводов)

Тип головки	Вид клеммной головки	Описание клеммной головки	Исполнения			
			Op	Exi	Exd	Exdi
«Г6»		<p>Материал головок – литьевой алюминиевый сплав. Виброустойчивость – группа V3 по ГОСТ Р 52931. Верхний предел температуры окружающей среды – +85 °С. Степень защиты от воздействия пыли и воды – IP68.</p>	+	+	+	+
«Г6/У» (с УЗИП ТЕРМ 002)		<p>Материал головок – литьевой алюминиевый сплав. Виброустойчивость – группа V3 по ГОСТ Р 52931. Верхний предел температуры окружающей среды – +85 °С. Степень защиты от воздействия пыли и воды – IP68.</p>	+	+	+	+

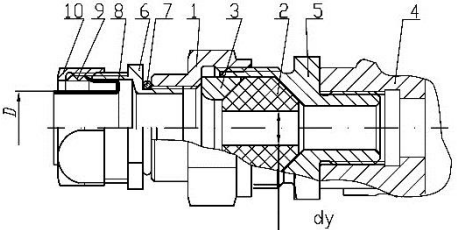
Таблица 4 – Конструкции и описание кабельных вводов

Тип	Кабельный ввод Вид	Тип головки/ материал	Исполнение				Комплект уплотнений при поставке	Обозна- чение в записи при заказе
			Op	Exi	Exd	Exdi		
К	 <p>$\phi 17$ dy $S=41$</p> <p>$dy=5-7_j$ 7-9_j 9-11_j 11-13_j 13-14,5</p> <p>1 – Зажимной штуцер, 2 – Уплотнительное резиновое кольцо, 3 – Металлическая конусная шайба, 4 – Патрубок клеммной головки, 5 – Металлическое стопорное кольцо, 6 – Болт М5, 7 – Шайба пружинная, 8 – Шайба плоская; 9 – Скоба; 10 – Накладка</p> <p>Максимальный наружный диаметр кабеля – 17 мм С защитой кабеля от выдергивания и проворачивания</p>	«Г6», «Г6У»/ алюминие- вый сплав	+	+	+	+	Резиновые кольца с $dy=7-9$ мм, 9-11 мм (базовый вариант)	К
							Резиновое кольцо с $dy=5-7$ мм (по заказу)	К(5-7)
							Резиновое кольцо с $dy=11-13$ мм (по заказу)	К(11-13)
							Резиновое кольцо с $dy=13-14,5$ мм (по заказу)	К(13-14,5)
							Резиновые кольца с $dy=du_{нач.} \dots du_{кон.}$ (по заказу)	К($du_{нач.} - du_{кон.}$)
	 <p>$S=50$ $\phi 23$ dy $S=50$</p> <p>$dy=13-16_j$ 16-19</p> <p>1 – Зажимной штуцер, 2 – Уплотнительное резиновое кольцо, 3 – Металлическая конусная шайба, 4 – Патрубок клеммной головки, 5 – Металлическое стопорное кольцо, 6 – Болт М5, 7 – Шайба пружинная, 8 – Шайба плоская; 9 – Скоба; 10 – Накладка</p> <p>Максимальный наружный диаметр кабеля – 23 мм С защитой кабеля от выдергивания и проворачивания</p>	«Г6», «Г6У»/ алюминие- вый сплав					Резиновые кольца с $dy=13-16$, 16-19 мм (базовый вариант)	К(13-19)
							Резиновое кольцо с $dy=13-16$ мм (по заказу)	К(13-16)
							Резиновое кольцо с $dy=16-19$ мм (по заказу)	К(16-19)

Продолжение таблицы 4

Кабельный ввод		Тип головки/ материал	Исполнение				Комплект уплотнений при поставке	Обозначе- ние в записи при заказе
Тип	Вид		Op	Exi	Exd	Exdi		
KB5	 <p>dy dy=6-7,5; 7,5-9; 9-10,5; 10,5-12</p> <p>1 3 5 4</p> <p>9 8 6 2</p> <p>Dнар Dнар=8-10; 10-12; 12-14; 14-17</p>	«Г6», «Г6У»/ нержавею- щая сталь	+	+	+	+	Четыре уплотнитель- ные вставки с Dнар.=9-10; 10-12; 12-14; 14-17 мм; четыре уплотнитель- ных кольца с dy=6-7,5; 7,5-9; 9-10,5; 10,5-12 мм (базовый вариант)	KB5 ((D9-17)/ (d6-12))
	 <p>dy dy=12-13,5; 13,5-15</p> <p>Dнар Dнар=17-19; 19-21; 21-23; 23-25</p> <p>1 – Зажимной штуцер, 2 – Уплотнительное резиновое кольцо, 3 – Металлическая конусная шайба, 4 – Патрубок клеммной головки, 5 – Переходной штуцер, 6 – Кольцо для зажима брони, 7 – Штуцер для зажима брони, 8 – Уплотнительная вставка для зажима кабеля; 9 – Штуцер для зажима кабеля</p> <p>С заземлением брони кабеля внутри кабельного ввода</p>						Четыре уплотнитель- ные вставки с Dнар.= 17-19; 19-21; 21-23; 23-25 мм; два уплотнитель- ных кольца с dy=12-13,5; 13,5-15 мм (базовый вариант)	KB5 ((D17-25)/ (d12-15))

Окончание таблицы 4

Кабельный ввод		Тип головки/ материал	Исполнение				Комплект уплотне- ний при поставке	Обозначе- ние в записи при заказе
Тип	Вид		Op	Exi	Exd	Exdi		
КМР 16Г, КМР 22Г, КМР 25Г, КМР 15Р, КМР 20Р, КМР 25Р	 <p>dy=5-7; 7-9; 9-11; 11-13; 13-14, 5; 13-16; 16-19</p> <p>1 – Зажимной штуцер, 2 – Уплотнительное резиновое кольцо, 3 – Металлическая конусная шайба, 4 – Патрубок клеммной головки, 5 – Переходной штуцер, 6 – Корпус соединителя металлорукава, 7 – Уплотнительное кольцо, 8 – Заземляющая втулка соединителя металлорукава, 9 – Уплотнительная вставка соединителя металлорукава; 10 – Гайка соединителя металлорукава</p> <p><i>С заземлением металлорукава внутри кабельного ввода</i></p>	«Г6», «Г6У» / нержавею- щая сталь + алюминие- вый сплав	+	+	+	+	Резиновые кольца с dy=7-9 мм, 9-11 мм (<i>базовый вариант</i>)	КМР16Г, КМР22Г, КМР25Г, КМР15Р, КМР20Р, КМР25Р (КМРДyГ или КМРДyР)
							Резиновое кольцо с dy=5-7 мм (<i>по заказу</i>)	КМРДyГ (5-7) или КМРДyР (5-7)
							Резиновое кольцо с dy=11-13 мм (<i>по заказу</i>)	КМРДyГ (11-13) или КМРДyР (11-13)
							Резиновое кольцо с dy=13-14,5 мм (<i>по заказу</i>)	КМРДyГ (13-14,5) или КМРДyР (13-14,5)
							Резиновое кольцо с dy=13-16 мм (<i>по заказу</i>)	КМРДyГ (13-16) или КМРДyР (13-16)
							Резиновое кольцо с dy=16-19 мм (<i>по заказу</i>)	КМРДyГ (16-19) или КМРДyР (16-19)
							Резиновые кольца с dy= dy.нач. ... dy.кон. (<i>по заказу</i>)	КМРДyГ (dy.нач.-dy.кон.) или КМРДyР (dy.нач.-dy.кон.)
Примечание – Типы кабельных вводов «КМР16Г», «КМР22Г», «КМР25Г», «КМР15Р», «КМР20Р», «КМР25Р» предназначены для ввода в клеммные головки кабелей в металлорукавах типа «Герда-МГ» (индекс «Г» в обозначении кабельного ввода) и типа «РЗ-ЦХ» (индекс «Р» в обозначении кабельного ввода) с заземлением металлорукава в кабельном вводе. Обозначения типа используемого металлорукава, его условного Ду, мм, и внутреннего D, мм, диаметров приведены в нижеследующей таблице.								

Таблица

Тип кабельного ввода	Тип применяемого металлорукава	Dy, мм	D, мм	Возможные dy, мм, резиновых колец
КМР16Г	Герда-МГ-16	16	14,9	5 - 14,5
КМР22Г	Герда-МГ-22	22	20,7	5 - 14,5; 13 - 19
КМР25Г	Герда-МГ-25	25	23,7	5 - 14,5; 13 - 19
КМР15Р	РЗ-ЦХ-15	15	13,9	5 - 13
КМР20Р	РЗ-ЦХ-20	20	18,7	5 - 14,5; 13 - 19
КМР25Р	РЗ-ЦХ-25	25	23,7	5 - 14,5; 13 - 19

